

Wartung

Überprüfen Sie regelmäßig ob die Abfluslöcher im Boden ihrer KeySecurityBox offen sind und ob alle Schrauben noch festgedreht an ihrem Platz sind. Behandeln Sie möglichen Rost.

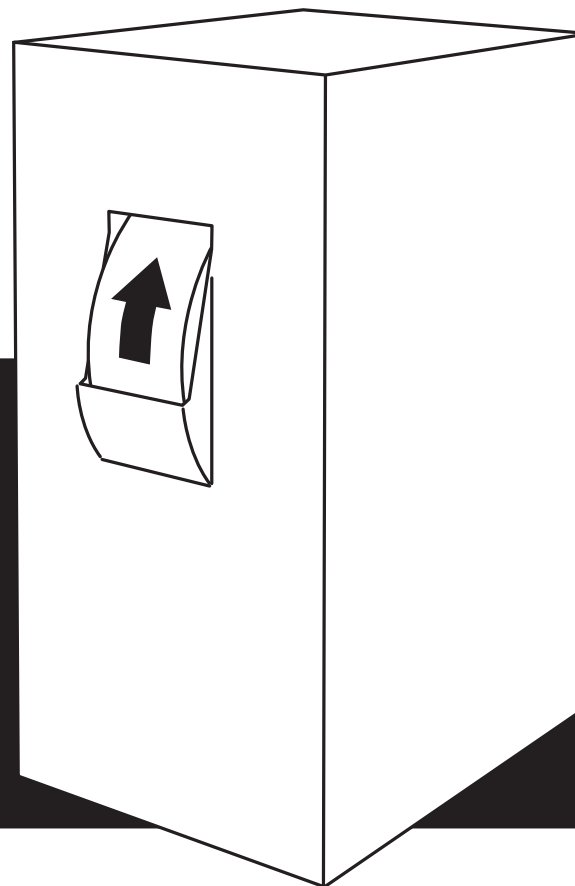
Fragen?

Fragen Sie Ihren Lieferanten, schauen Sie auf www.garagenbedarf.ch nach oder schicken Sie eine E-Mail an info@garagenbedarf.ch.

Haftbarkeitserklärung bezüglich Installation, Verlust durch Bruch und Diebstahl

Die Hersteller und Vertreiber der KeySecurityBox sind nicht für die Installation haftbar. Die Installation ist einfach, wir raten Ihnen jedoch dazu, einen Dienstleister oder anderen Profi damit zu beauftragen. Die KeySecurityBox ist für die Verwahrung von Schlüsseln und Schlüsselkarten vorgesehen und nicht für Papier oder andere Gegenstände, die im Einwurfrad stecken bleiben können. Die KeySecurityBox ist eine Anti-Diebstahl- und Anti-Bruch-Box, durch übermäßige Gewalt sind jedoch Diebstahl und Bruch möglich. Der Gebrauch unterliegt daher dem persönlichen Risiko und die Hersteller und Vertreiber der KeySecurityBox sind nicht haftbar für Bruch oder Diebstahl oder physischen Schaden, der durch falschen Gebrauch verursacht wird.

SIMPLE SOLID SAFE



KSB 001

KSB 002

Herzlichen Glückwunsch, Sie haben sich für unsere ultra-zuverlässige KeySecurity, die ideale Lösung für Schlüssel und Schlüsselkarten entschieden. Die KeySecurityBox ist extrem langlebig und bietet dank der Bandbreite an Modellen immer eine Lösung, die Ihren Bedürfnissen entspricht.

Sie haben sich entweder für KSB 001 (mit dem Einwurfrad auf der linken Seite) oder für KSB 002 (mit dem Einwurfrad auf der rechten Seite) entschieden. Beide sind für die Installation an einer Wand vorgesehen. Wie unten beschrieben gibt es zwei Arten diese auszuführen.

A - Mit Ankerbolzen oder Keilbolzen

Diese sind für die Installation in festem Material wie Beton, hartem Stein und hartem Naturstein (Maximum M10) geeignet.

B - Mit Stiftschrauben durch die Wand

Wenn die Wand aus porösem Stein oder einem anderen nicht-festen Baumaterial besteht bohren Sie Löcher in die Wand und bringen Sie dann den Tresor mit Stiftschrauben an, an denen Sie die Wandplatte auf der Innenseite mit Ringen und Bolzen befestigen.

Anmerkung: Benutzen Sie, bevor Sie beginnen, Abbildung 1, um die Stelle zu bestimmen, an der Sie den Tresor installieren wollen. Wählen Sie Installationsmethode **A** oder **B** wie oben beschrieben. Siehe Abbildung 2 für weitere Details.

NB Falls nötig erkundigen Sie sich in Ihrem örtlichen Fachhandel nach dem Installationsmaterial und achten Sie beim Bohren darauf, keine Leitungen und Drähte zu treffen.

Spezifikationen

Modelle: KSB 001 und KSB 002
Maße: 215 x 215 x 395 mm
Farbe: RAL 9006

Inhalt:

- 1 x KeySecurityBox
- 1 x Bodenmatte für das Tresorinnere
- 4 x Ring ø 30 mm, Loch ø 10.5 mm
- 2 x Tresorschlüssel

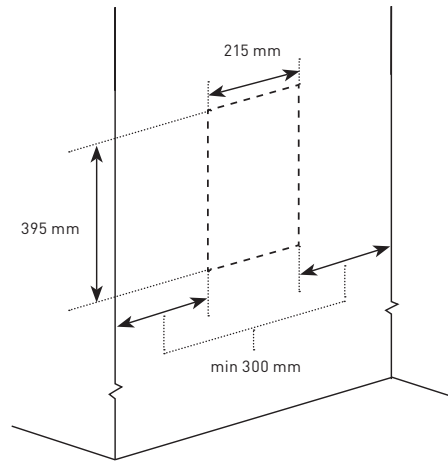
Folgendes brauchen Sie für die Installation

(nicht beigelegt):

- Stahlmaßband
- Stift/Bleistift
- Wasserwaage
- Bohrerhammer mit Bohrer
- Schraubenschlüssel und/oder Steckschlüssel (14 mm)
- Ankerbolzen oder Keilbolzen (Installation **A**)
- Stiftschrauben und Bolzen (Installation **B**)

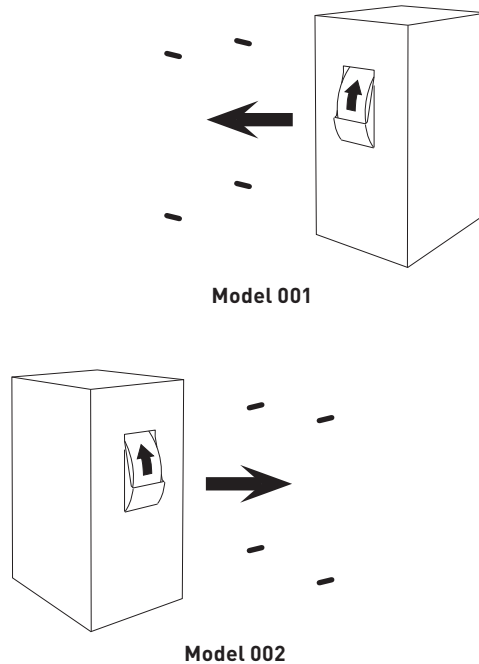
1

Entscheiden Sie wo Sie den Tresor installieren wollen. Gehen Sie sicher, dass der Abstand zwischen dem Tresor und allen Ecken, dem Wandende, Boden und Decke mindestens 30 cm beträgt.



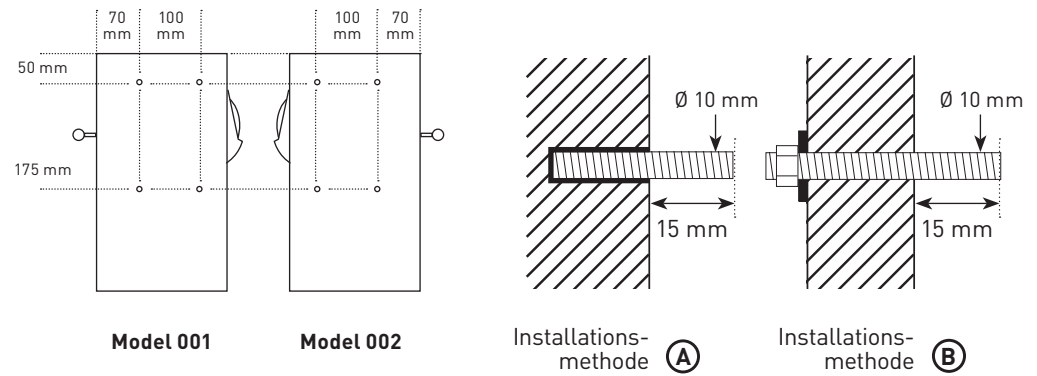
3

Installieren Sie den Tresor mit der gewählten Installationsmethode **A** oder **B**



2

Zeichnen Sie die Bohrlöcher an die Wand. Bohren Sie vier Löcher in die Wand. Ziehen Sie die Beschreibung Ihres Installationsmaterials zu Rate um Durchmesser und Tiefe der Löcher zu bestimmen.



4

Legen Sie die Ringe und Bolzen in den Safe am Kabelende [4x] und fest anziehen. Ihr Safe ist einsatzbereit.

